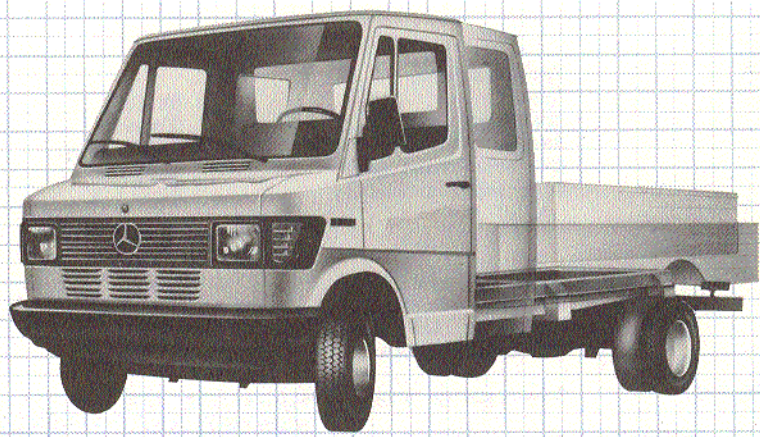




Mercedes-Benz  
Technische specificatie

# 309 D



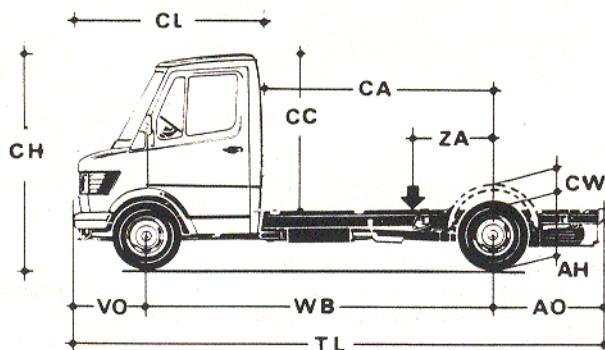
GVW 3200/3500 kg  
TREINGEWICHT 5200/5500 kg  
VERMOGEN 65 kW

Gewichten (kg) en afmetingen (cm)

TYPE	309D/30	309D/33	309D/37	309D/30	309D/33	309D/37
bouwsérie	41112-01	41212-01	41312-01	41612-01	41712-01	41812-01
kabine uitvoering	602	enkel	enkel	enkel	enkel	enkel
max. toelaatbaar totaalgewicht	3200	3200	3200	3500	3500	3500
max. toelaatbaar voorasgewicht	1500	1500	1500	1500	1500	1500
max. toelaatbaar achterasgewicht	2030	2030	2030	2210	2210	2210
MINIMUM VOERTUIGGEWICHT	1570	1570	1570	1610	1610	1610
eigengewicht chassis + kabine	1517	1522	1527	1532	1537	1542
eigengewicht onder de vooras	1040	1050	1060	1045	1056	1065
eigengewicht onder de achteras	477	472	467	487	481	477
BRUTO LAADVERMOGEN	1683	1678	1673	1968	1963	1958
WB: wielbasis	305	335	370	305	335	370
VO: vooroverbouw	72	72	72	72	72	72
CA: achterzijde kabine - hart as 2	191	221	256	191	221	256
AO: achteroverbouw	86	104	116	86	104	116
TL: totale chassislengte	463	511	558	463	511	558
CL: kabinelengte	186	186	186	186	186	186
CH: kabinehoogte - wegdek (onbelast)	220	220	220	221	221	221
CC: kabinehoogte - chassis	156	156	156	156	156	156
VH: chassishoogte voor (belast/onbelast)	55/61	55/61	55/61	55/61	55/61	55/61
AH: chassishoogte achter (belast/onbelast)	57/74	57/74	57/74	57/74	57/74	57/74
CW: wielkuiphoogte - bovenzijde chassis	19	19	19	19	19	19
ZA: zwaartepunt opbouw + lading - hart as 2	40	46	51	40	46	51
GEADVISEERDE LAADBAKLENGTEN	281	330	390	281	330	390
Breedte over de voorspatschermen	191	191	191	191	191	191
Max. breedte over de achterwielen	183	183	183	185	185	185
Chassisbreedte	89	89	89	89	89	89
Draaicirkel over de bumper	1090	1180	1270	1090	1180	1270

ATTENTIE: voor voetnoten z.o.z.

309DCC320002



MOTOR Mercedes-Benz  
 Type OM 617  
 Brandstof Diesel  
 Aantal cilinders 5 (in lijn)  
 Cilinderinhoud (cm3) 2998  
 Compressieverhouding 21.0 : 1

EG 80/1269

Vermogen kW (pk) 65 (88)  
 bij 4400 omw/min  
 Koppel Nm (mkg) 172 (17.5)  
 bij 2400 omw/min

KOPPELING Enkelvoudige droge plaatkoppeling, diameter 228 mm.

VERSNELLINGSBAK Mercedes-Benz geheel gesynchroniseerde 5-versnellingsbak, type G1/18-5/6.16.  
 Overbrengingsverhoudingen: 6.16 - 3.15 - 1.74 - 1.28 - 1.00 : 1.  
 Achteruit: 5.35 : 1.

ACHTERAS(SEN) Mercedes-Benz as, type HL 0/2. Overbrengingsverhouding 4.4 : 1.

VOORAS(SEN) Mercedes-Benz starre vuistas van gesmeed I profiel, type VL 0/2.

STUURINRICHTING Mercedes-Benz kogelkringloop stuurinrichting, type L 1.5 Z.

CHASSIS Chassisraam opgebouwd uit tegen elkaar gepuntlaste omega profielen.

VERING Vooras: paraboolveren. Achteras: trapeziumveren met geïntegreerde hulpveren.  
 Torsiestaaftabilisatoren en hydraulische telescopschokdempers op de voor- en achteras.

REMMEN Bedrijfsrem: hydraulisch met gescheiden circuits en vacuüm bekrachtiging.  
 Voor schijfremmen, achter trommelremmen met een lastafhankelijke remkrachtregelaar.  
 Parkeerrem : mechanisch op de achterwielen.

BANDEN Tubeless 205 R 14 radiaal, velgen 6 J x 14 (GVW 3200 kg).  
 Tubeless 215 R 14 radiaal, velgen 6 J x 14 (GVW 3500 kg).

ELEKTRISCHE INSTALLATIE Wisselstroomdynamo 14 V - 55 A, 1 accu 12 V - 88 Ah.

BRANDSTOFTANK Materiaal: staal Inhoud: 70 l.

RIJSNELHEDEN Bij 4400 omw/min en de aangegeven bandenmaten in de hoogste versnelling (afhankelijk van opbouw, totaal gewicht en weers- en weggesteldheid).  
 Let op de voor de gemonteerde banden toegestane max. snelheid.

Banden:	205 R 14		215 R 14	
i-achteras:	4.4	4.9	4.4	4.9
Eindsnelheid:	124	112	127	114

STANDAARD UITVOERING . Zie de geldige prijslijst.

voetnoten . De eigen gewichten zijn bij benadering vastgesteld. Ze zijn opgegeven voor de bedrijfsklare voertuigen met koelwater, olie, halfvolle tank, reservewiel met band en gereedschap.  
 . Om goede rijeigenschappen te waarborgen dient de achteroverbouw tot max. 50% van de wielbasis te worden beperkt.  
 . Voor de CW-maat is geen rekening gehouden met sneeuwkettingen.